

Értékesítés:	Czelvikker Balázs 	+36 70 775 8710;	ertekesites@liamhaz.hu
	Eóry Beáta 	+36 70 367 4445;	sales@liamhaz.hu
Ügyvezető:	Gönczi Sándor	+36 20 492-3077;	info@liamhaz.hu

Kulcsrakész 2 szintes ház AKCIÓS ára: 28 700 000 Ft

Helyiségek:

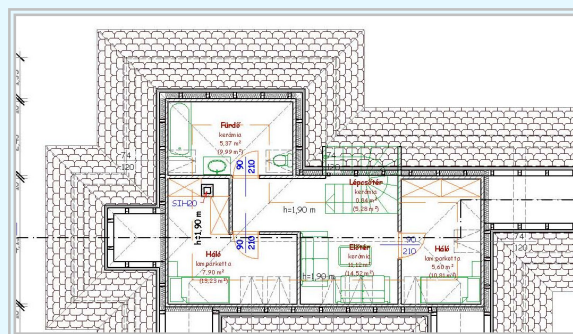
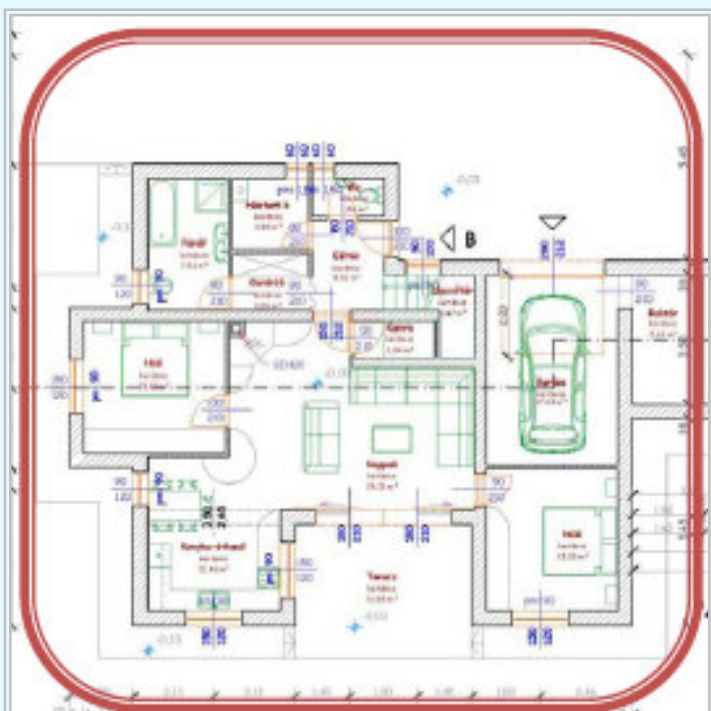
- **Földszint:** 1 nappali
- 2 hálószoba
- Konyha-étkező
- Fürdő
- Háztartási helyiség
- WC, kamra, gardrób
- Előtér, lépcsőtér
- Raktár
- Garázs
- **Tetőtér:** 2 háló, előtér, fürdő

Kulcsrakész ár tartalmazza:

- a helyiségek hideg, meleg burkolat
- teljes körű festés kívül belül
- belső ajtók, ablakok
- WC, fürdő szerelvényezve (mosdó, WC, bidé, fürdőkádb) csaptelepek
- mosógépnek, ill. mosogatógépnek kiállítás bekötve
- villany, kábel tv vezetékvezve
- fehér kapcsolók, dugaljok
- fűtés kiépítve kombi cirkóval, termosztáttal és radiátorokkal
- telek kívül körbekerítve, kocsibejáró murvával ellátva
- járda és a garázs előtti rész térkövezve
- terasz burkolva
- külső világítás bekötve
- garázs ajtó szekcionált kivittel, előkészítve elektromos nyitásra, murvázott behajtó
- kerti csap
- tetőteres lakásokhoz kémény beszerelve a kandalló előkészítéshez
- minden lakás önálló mérőórával ellátva

A riasztó rendszer, a kertépítés, konyhabútor illetve a légkondicionálás külön megállapodás tárgyát képezi.

Lakótér összesen: 147,23 m²; garázs: 17,68 m²; terasz: 16,88 m²; raktár: 5,69 m²; telekméret: 512 m²



A tervezett épület általános leírása

Az épület képzeletbeli szimmetriatengelye a fenti elhelyezéssel megközelítőleg felezi az ingatlant.

Az ingatlan megközelítése az elkülöníthetőség érdekében így a déli telekhatárról történik. A telekre gépkocsival és gyalogosan is a mellékelt tervlapokon ábrázolt, utcai telekhatárra kerülő kerítésen nyíló kapuzaton keresztül nyílik lehetőség. A gépkocsival az épület középvezetékén elhelyezett egy-egy garázsba lehet jutni.

A személyi bejárat az épület előtér- szélfogó helyiségébe nyíló bejárati ajtón keresztül lehetséges. Ebből a helyiségből érhető el a külön kézmosó - WC, valamint az épület közösségi élettere a nappali helyiség. A nappali funkciója biztosítja az épület további helyiségeinek a megközelíthetőségét is. Az épület padlasterébe a garázs helyiségen keresztül lehet feljutni. A garázsban födém szerkezet csak fél alapterületén készül, ahová létrán keresztül juthatunk fel. Ezen tároló teret ajtó választja el az épület további padlasterétől. A tervezett épület hagyományos épületszerkezetekből készülő földszintes, kétlakásos lakóház. A tömegformálásánál, alaprajzi elrendezésénél figyelemmel kellett lenni a környezetében elhelyezkedő építményekre, a kialakult helyi építési hagyományokra.

Az épület tetőformáját meghatározta az épület viszonylag nagy alaprajzi mérete, a hagyományos építési mód adta stílus, valamint a tagolt alaprajzi elrendezés is. Az épület tetőcsúcsjának hajlásszöge 35 fokos. A külső homlokzati felületképzések anyaghasználata, azok színbeli kiválasztása eredményezheti a környezetbe való megfelelő beilleszkedés lehetőségét. A felhasználásra kerülő anyagok a környezetében található hagyományos, természetes megoldásokat alkalmazzák, a földszín-közeli színárnyalatokkal.

Szerkezeti leírás

- **alapotás:** az épület alatt hagyományos beton sávalap készül vasalással megerősítve kiviteli terv alapján, az enyhe lejtésviszonyoknak megfelelően lépcsőzve;
- **lábazat:** előre gyártott beton lábazati falazóelemekkel, kibetonozva;
- **falazatok:** az alaprajzi tervlapokon feltüntetett szélességi méretekkel készülő hagyományos falazott szerkezetek, az Unipor és Leier termékcsalád elemeinek felhasználásával;
- **szigetelés:** Villas ill. Primabit vastaglemez talajnedvesség elleni szigetelés;
- **födémek:** a metszeti tervlapoknak megfelelően Porotherm födém, a termékcsalád előírásai szerint- külön terv alapján, az alaprajzi tervlapokon szereplő 6.50 m-es fesztávolságú födémmezőkön kívül fafödém- felülről deszka-, alulról gipszkarton borítással;
- **tetőszerkezet:** a talpszelemenekkel a koszorúkhöz lerögzített hagyományos szarufa- fedélszék, tetőformája kontyolt nyeregtető- 35 fokos tetőhajlásszöggel;
- **tetőfedés:** Mediterrán Standard beton tetőcseréppel, szellőzőelemekkel, hófogó elemekkel, gyári kiegészítőkkal;
- **homlokzati felületképzések:** lábazatok és ablakmellvédek mészkő lapburkolattal, falazatokon vakolt alapvakolaton Baumit vagy Terranova nemes vakolat, 30 cm széles nyílászkeretek, ablakpárkányok fehér színben, ereszdeszkázatok lazúros pácolással;
- **ereszcsatorna:** a horgonyozott acéllemez csatornák, a vápák a tetőcseréppel azonos színben;
- **nyílászárók:** fehér színű műanyag külső nyílászárók- bukó-nyíló kivitelben, 6 kamrás $K=1,1 \text{ W/m}^2\text{K}$ hőszigetelő üvegezéssel ellátva; redőnytok beépítési lehetőséggel, belső ajtók natúr fa hosszoldott, csomómentes borovi fenyőből, lazúros pácolással, egyedi színezéssel vagy dekor-fóliás kivitelben, kamrákon külső vakolat színével egyező árnyalatú kerámiaszellőzőkkel, garázsajtók szekcionált kivitelben- távirányításra előkészítve;
- **hőszigetelés:** a metszeti tervlapokon szereplő szerkezeti vastagságú hőszigetelés- a talajon fekvő padló esetében lépésálló minőségben;
- **fűtés:** turbó fali gázkazánok a használati meleg víz és a meleg vizes központi fűtés táplálására tárolóval, a gyári égéstermék kivezető-, és levegő utánpótlást biztosító szerelvényével, lapradiátor hő-leadókkal, a tartalékfűtés megoldására olajtöltésű villanyradiátorokat kell biztosítani;
- **burkolatok:** az alaprajzi tervlapokon jelöltek szerinti kerámialapok- teraszokon térkő, szalagparketta, okker árnyalatú térburkolat az előírt ágyazatokkal, szegélyekkel.